

# Disabilità e neurodiversità

## Nuovi orizzonti di sicurezza inclusiva

11 ottobre 14:30 - 17:00

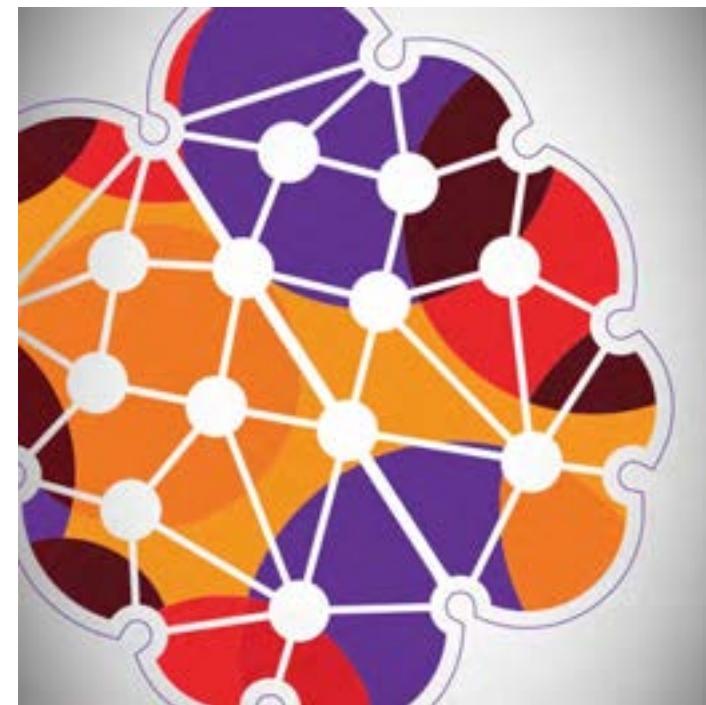
Relatore:

Stefano Farina



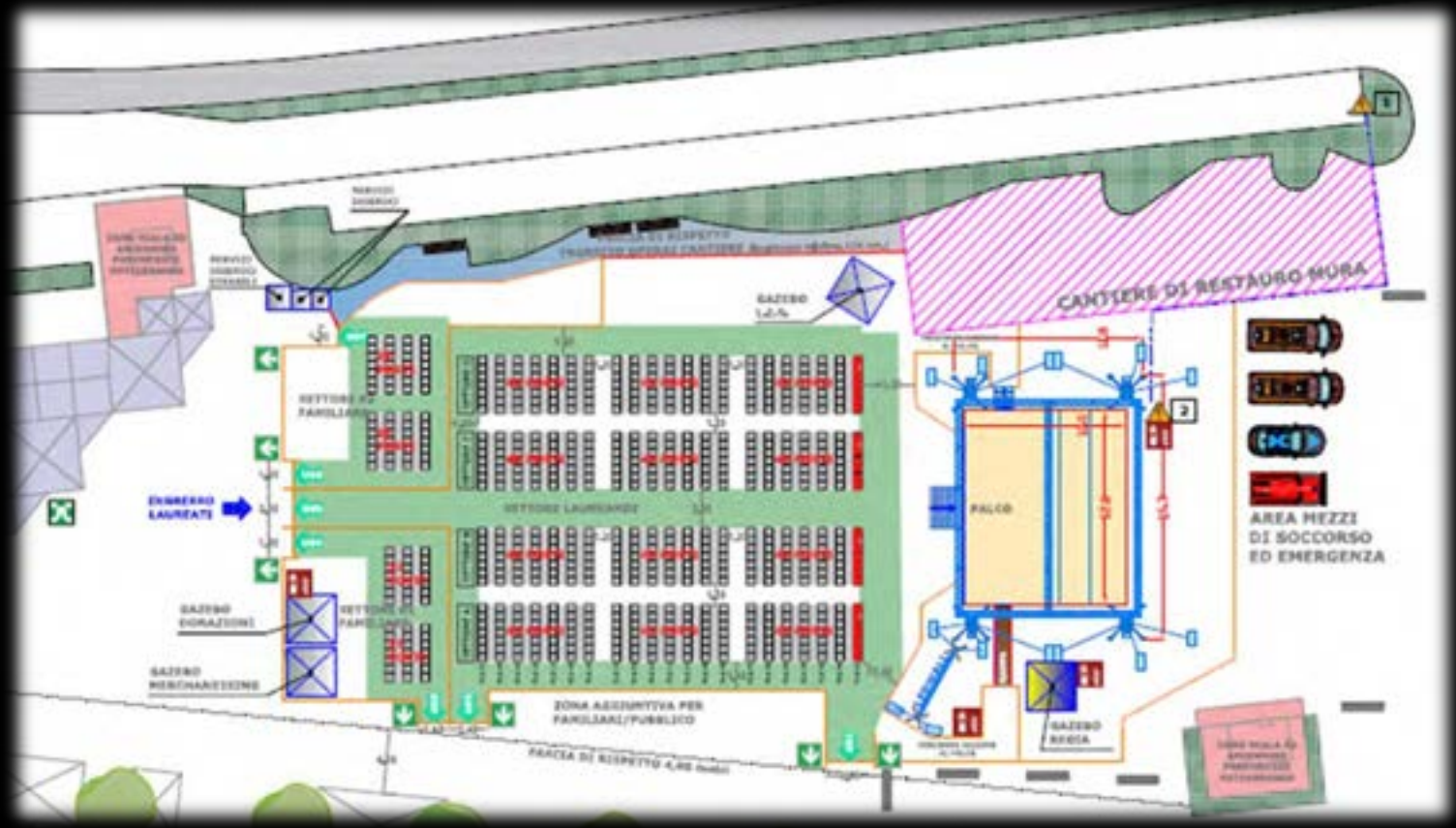
SICURELLO<sup>®</sup>

L'inclusività nelle manifestazioni e negli eventi





# PROGETTAZIONE DELL'EVENTO: TRA SAFETY, SECURITY & C.

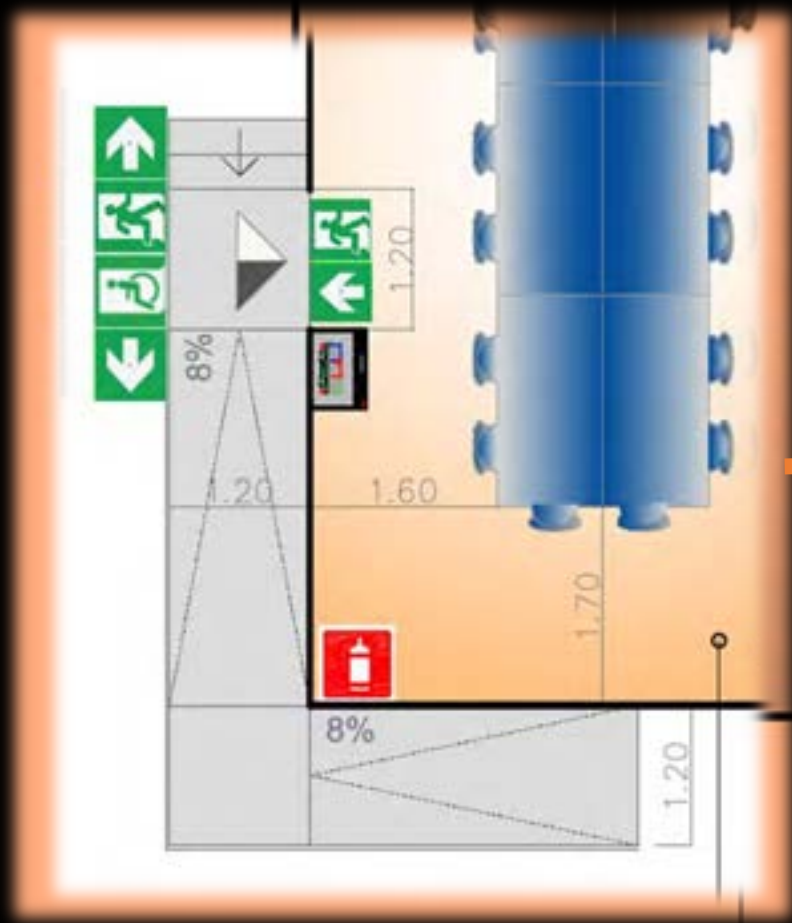




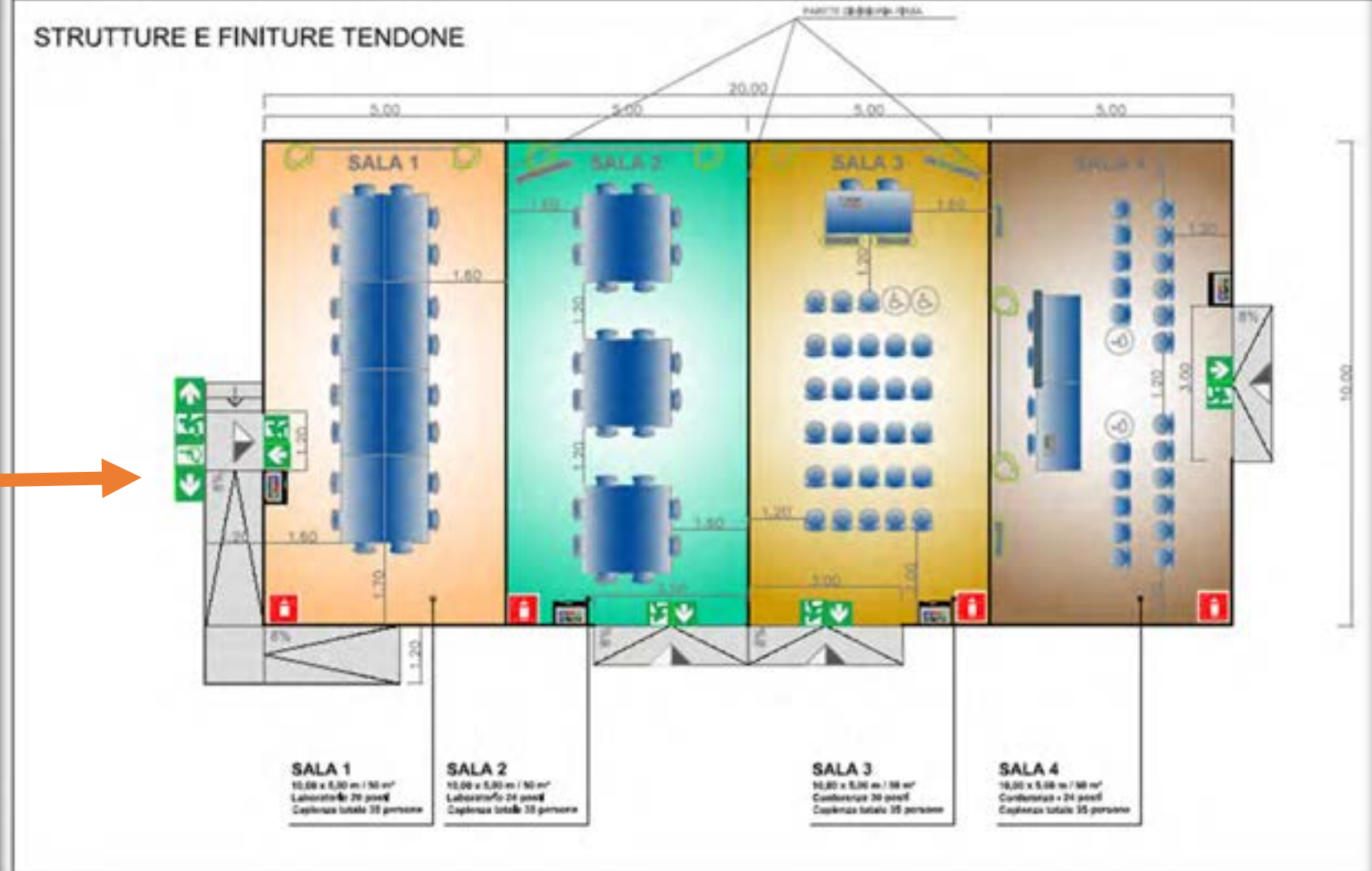




# ACCESSIBILITÀ



## STRUTTURE E FINITURE TENDONE











### LEGENDA

	ESTINGUERE		LUOGHI DI EMERGENZA
	VOI SEETE QUI		VA DI FUGA
	QUADRO ELETTRICO		VA DI FUGA DISABILI
	MEGAFONO		CASSETTA PRIMO SOCCORSO
	Settembre 2018 - REV. 01		PUNTO DI RITIRO

SALA 4

### IN CASO DI EMERGENZA

**TRENTO SMART CITY WEEK 2019  
GLI INFLUENZE DELLE  
EMERGENZE  
PERSONE CONSAPEVOLI  
DELLA PROPRIA  
SICUREZZA**

**TRENTO**

www.sicorella.it

**TRENTO SMART CITY WEEK 2019**  
Piazza Duomo - Trento  
20 - 22 settembre 2019











# CANALI PASSACAVI









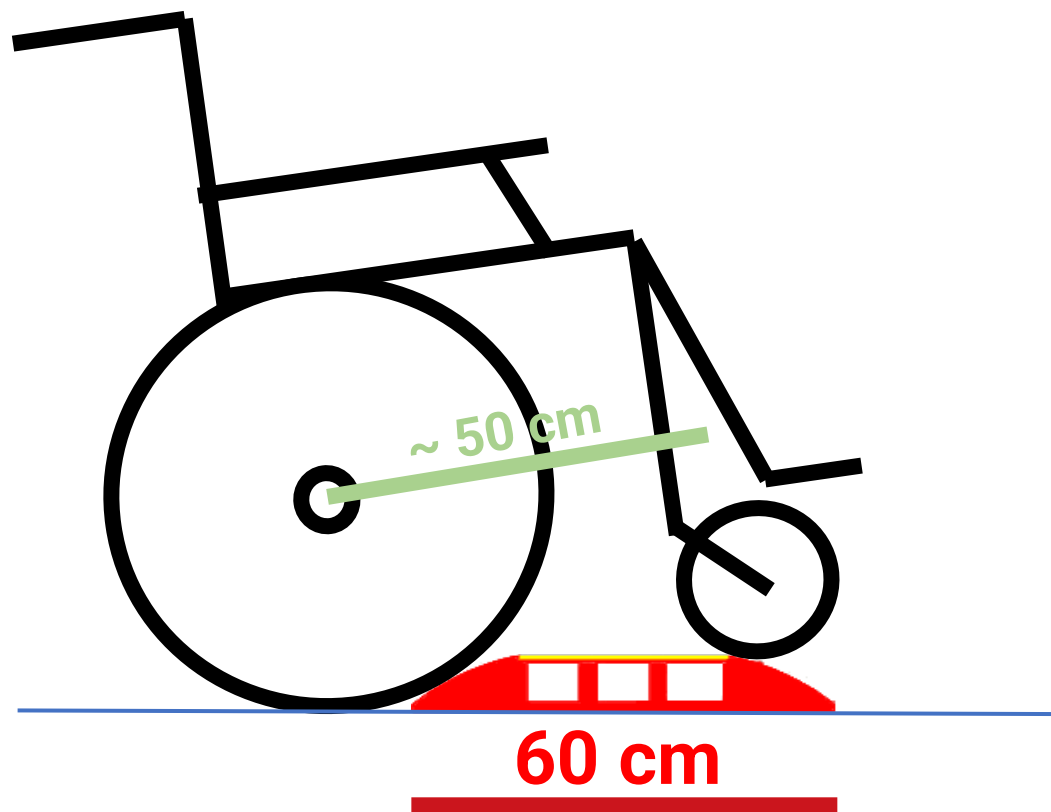
Canaline piccole/medie



Canaline grandi/carrabili



**Interasse ruote tra 45 e 60 cm.**



Schema indicativo



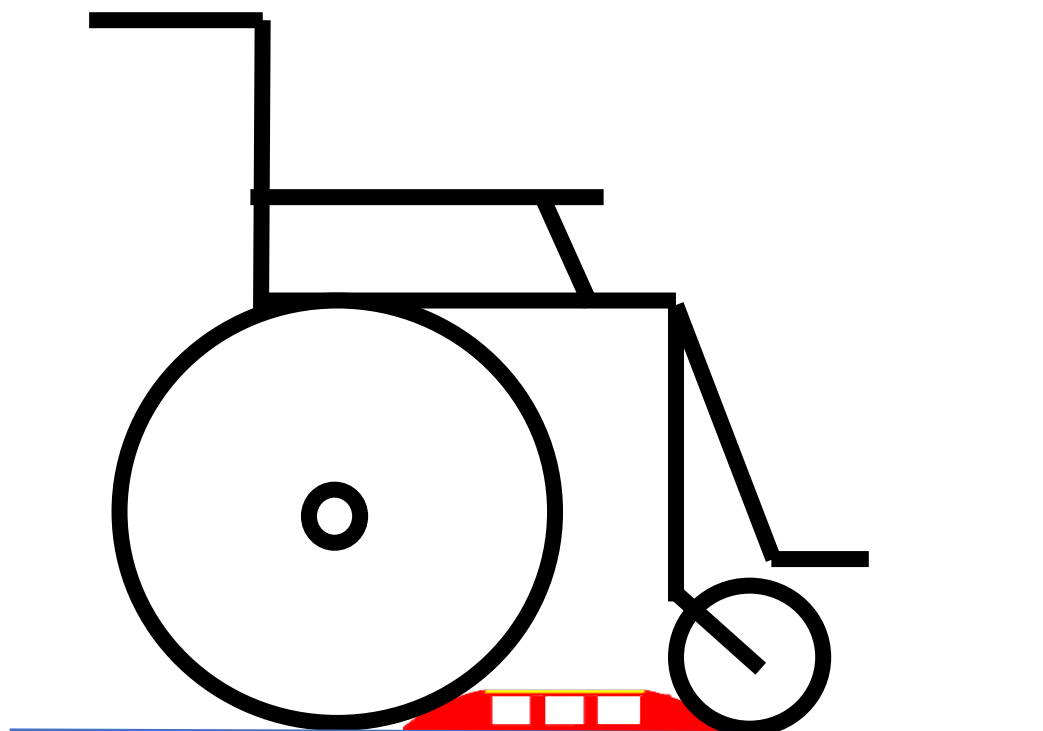
## Dimensioni grandi / carrabili

Modello	Descrizione	A mm	B mm	C mm
TC3	3 scomparti 3 channels	900	500	75

### Dettagli tecnici

<b>Elemento tipo</b>	Elemento a norma	<b>Lunghezza</b>	960 mm
<b>Carico max.</b>	40 t	<b>Altezza di percorrenza</b>	75 mm
<b>Canale centrale lunghezza</b>	55 mm	<b>Canale centrale larghezza</b>	50 mm
<b>Canale laterale lunghezza</b>	68 mm	<b>Canale laterale larghezza</b>	50 mm
<b>Materiale</b>	Gomma dura	<b>Larghezza</b>	600 mm

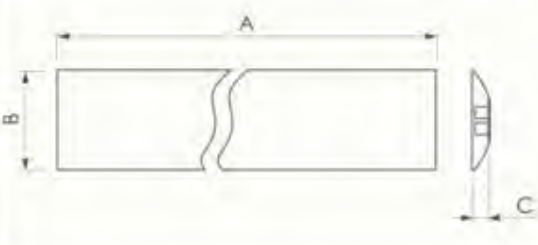

**Interasse ruote tra 45 e 60 cm.**



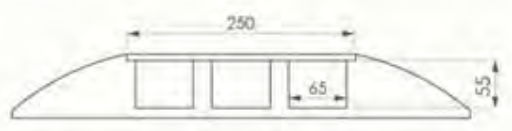
Schema indicativo



## Dimensioni grandi / carrabili

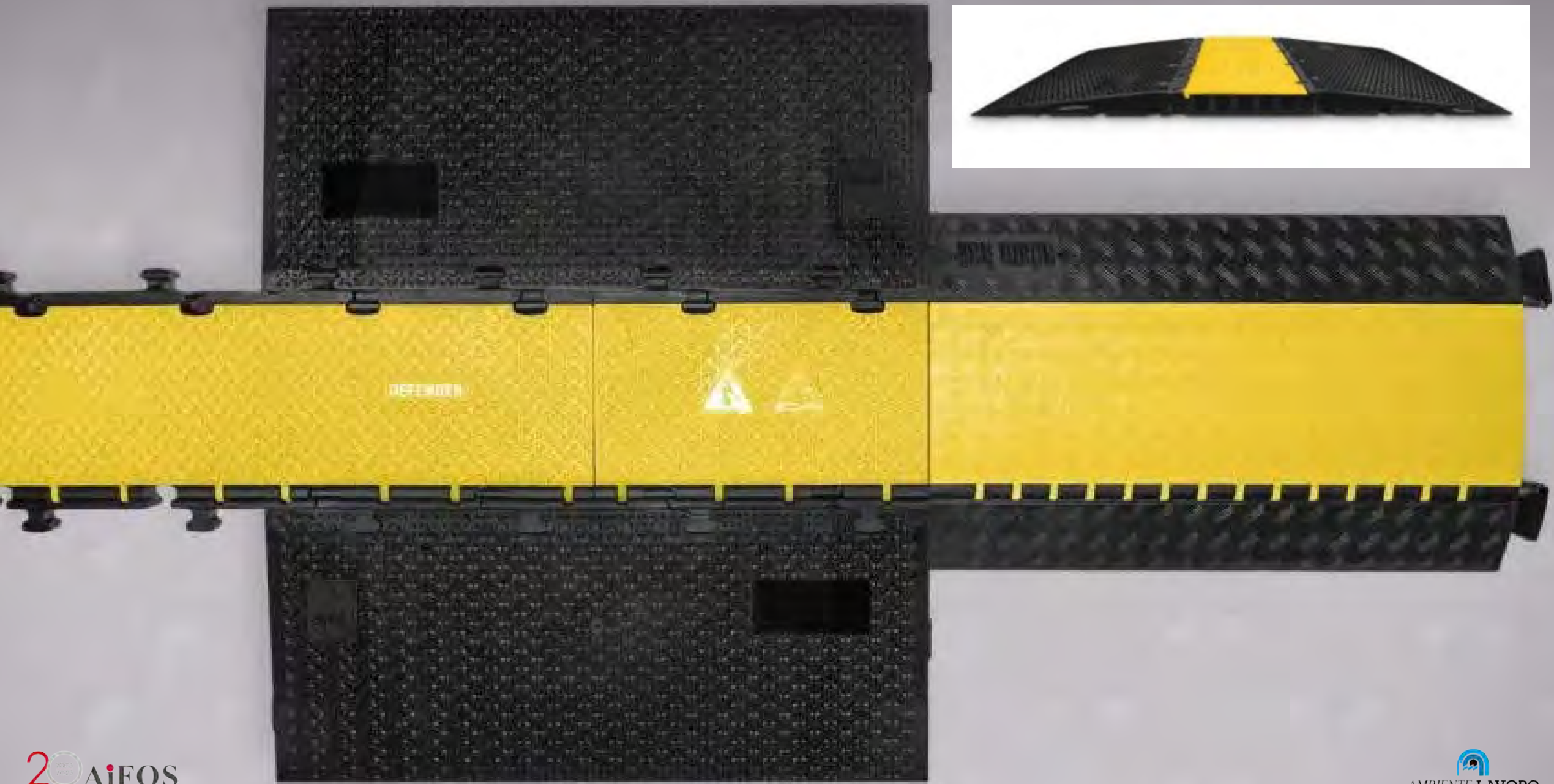
Modello	Descrizione	A mm	B mm	C mm
TC3	3 scomparti 3 channels	900	500	75

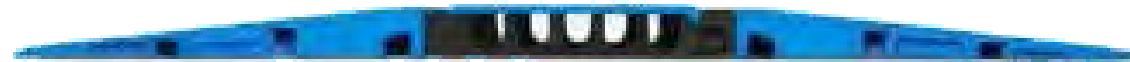


### Dettagli tecnici

<b>Elemento tipo</b>	Elemento a norma	<b>Lunghezza</b>	960 mm
<b>Carico max.</b>	40 t	<b>Altezza di percorrenza</b>	75 mm
<b>Canale centrale lunghezza</b>	55 mm	<b>Canale centrale larghezza</b>	50 mm
<b>Canale laterale lunghezza</b>	68 mm	<b>Canale laterale larghezza</b>	50 mm
<b>Materiale</b>	Gomma dura	<b>Larghezza</b>	600 mm







L'inclusività  
nelle  
manifestazioni  
e negli eventi

## OPERATORI SAFETY



Tecniche di assistenza a persone con disabilità dell'udito  
Tecniche di assistenza a persone con disabilità della vista  
Tecniche di assistenza a persone con disabilità motorie



L'inclusività  
nelle  
manifestazioni  
e negli eventi

IL COMPLEANNO DEL MUSE  
Museo delle Scienze di Trento

22 luglio 2023







# DISABILITA'

## MOTORIA

IDENTIFICAZIONE DEI  
PERCORSI DI ACCESSO,  
USCITA, ESODO IN CASO DI  
EMERGENZA



# I PERCORSI EVENTI E MANIFESTAZIONI

Testo



# DISABILITA' **MOTORIA**

AVVICINAMENTO AL PALCO  
PER UTENTI DISABILI













# DISABILITA' **MOTORIA**

ACCESSIBILITA' WC DISABILI







# DISABILITA' **MOTORIA**

CANALINE PASSACAVI  
«ACCESSIBILI»











# DISABILITA' MOTORIA

In caso di emergenza con  
necessità di evacuazione  
sono stati identificati  
quattro punti di attesa  
temporanei





# DISABILITA' **MOTORIA**

SEGNALETICA SPECIFICA



## LEGENDA



ACCESSO AREA MANIFESTAZIONE



USCITE AREA MANIFESTAZIONE



USCITE DI EMERGENZA



PERCORSI DI EMERGENZA - VIE DI FUGA



PERCORSI ORDINARI E DI EMERGENZA  
PER PERSONE CON DIFFICOLTA' MOTORIA



PERCORSI DI EMERGENZA  
VIE DI FUGA



PUNTO DI RITROVO



PUNTO DI ATTESA TEMPORANEO

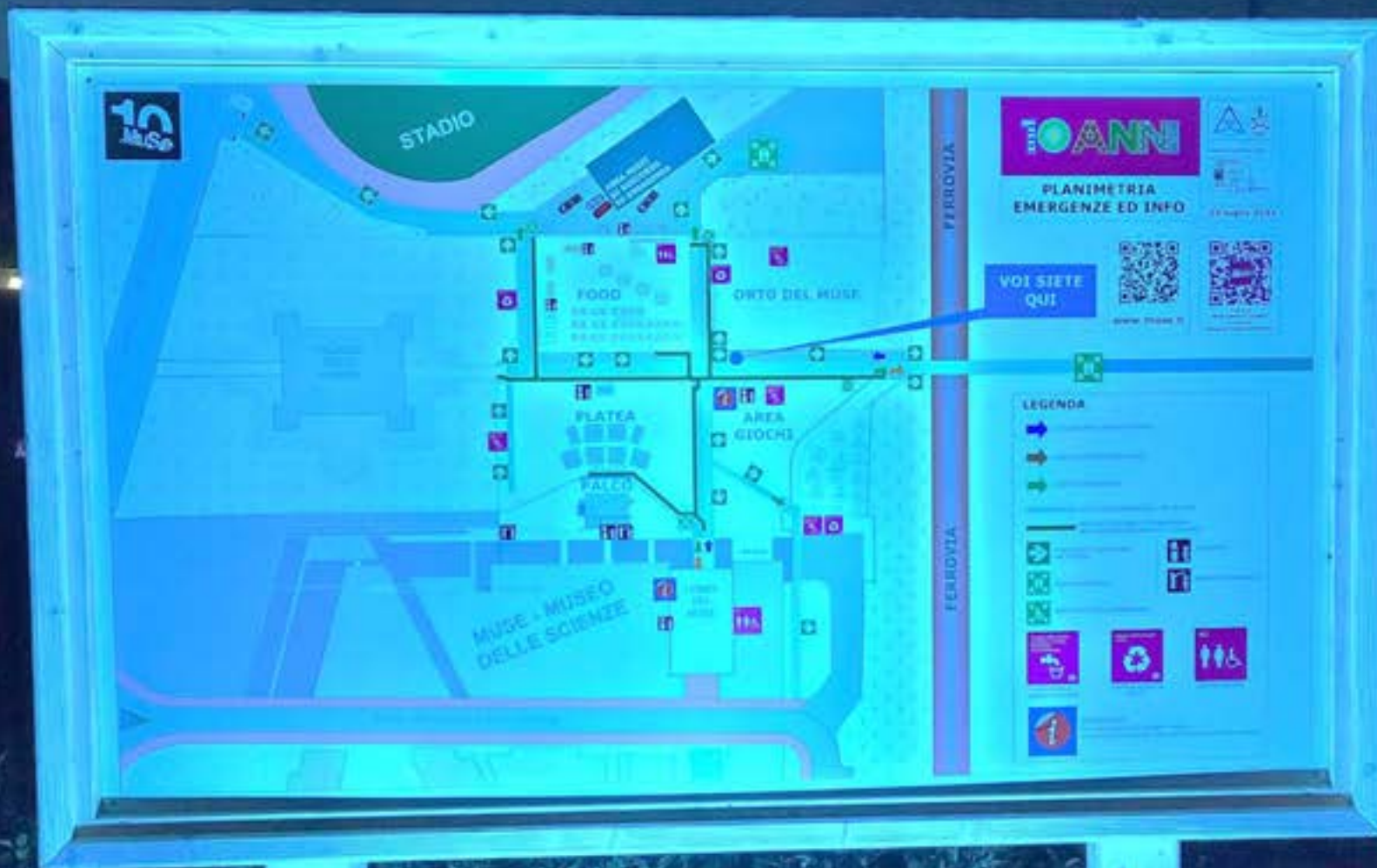














PROCEDURE ed ISTRUZIONI

## INFORMAZIONI PER GLI OPERATORI



### Procedure emergenza

Procedure per gli operatori



### INFO Utilizzo Radio

Procedure per gli operatori



### Sicurezza Inclusiva

Istruzioni per gli operatori safety





se vedi anziani, persone con disabilità  
o bambini, **agevola il loro esodo**  
ed **aiutale**

[www.sicurello.si](http://www.sicurello.si)

**SICURELLO<sup>SI</sup>**  
**SAFETY**



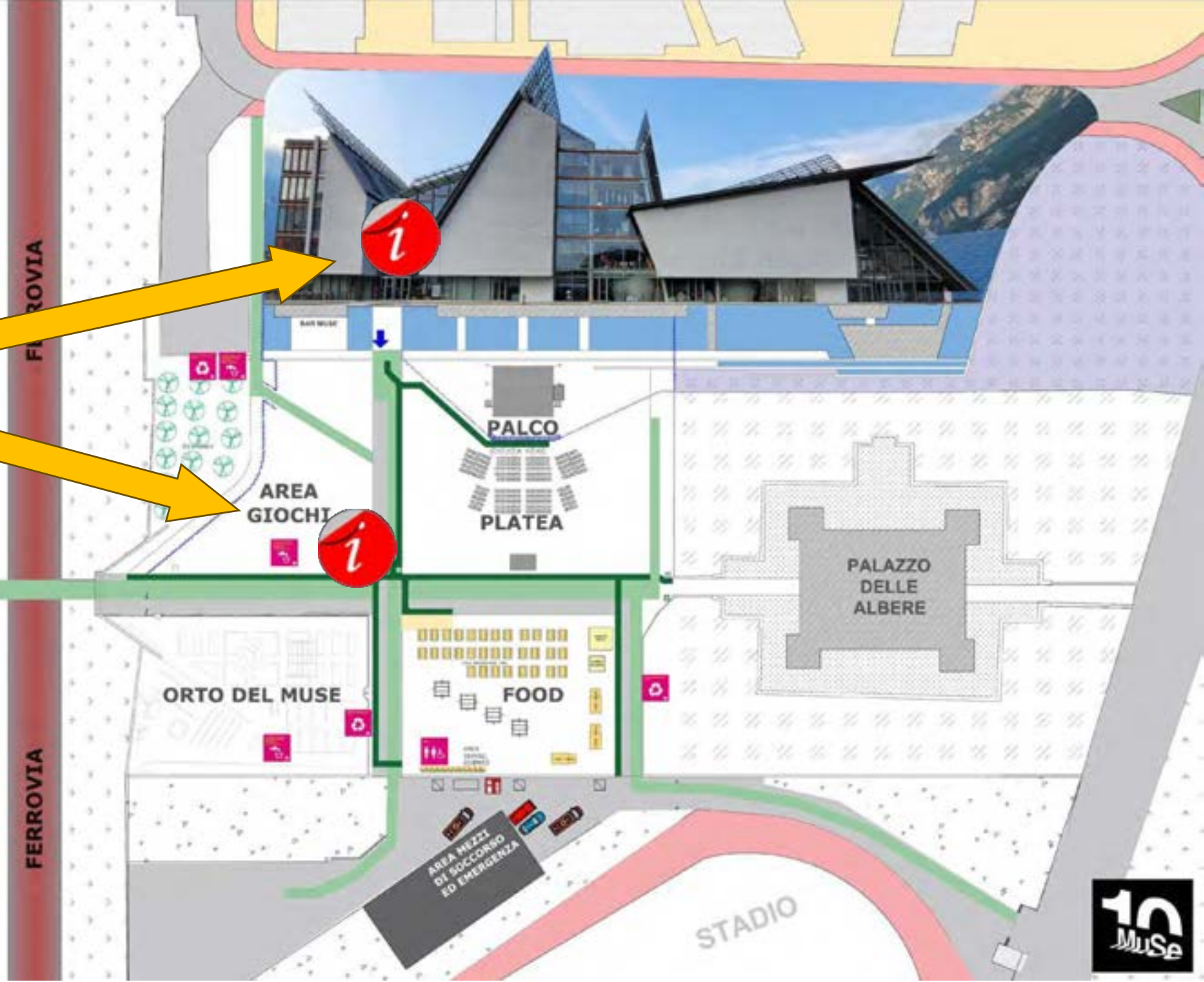
# INFO POINT

- INFO POINT Lobby del MUSE
- INFO POINT Area giochi



## Punto ROSSO

di segnalazione situazioni critiche, violenze di genere ed altri tipi di violenza



L'inclusività  
nelle  
manifestazioni  
e negli eventi

## IL COMPLEANNO DEL MUSE

Museo delle Scienze di Trento

Gli aspetti relativi all'inclusività dell'evento hanno coinvolto:

- Lavinia Del Longo
- Chiara Ghezzi
- Massimiliano Tardio
- Nicola Angeli

Referenti del MUSE per l'accessibilità e l'inclusione:

- Katia Franzoso
- Romana Scandolari
- Paolo Degiovanni



Canaline passacavi

**GULLIVER**  
STUDIO  
Audio | Video | Luci

# NON SOLO EVENTI



Distributore di bevande

# NON SOLO EVENTI



Distributore cibi



Distributore medicinali





Raccoglitore plastica



Pompe di benzina e self-service





Grazie per l'attenzione!

